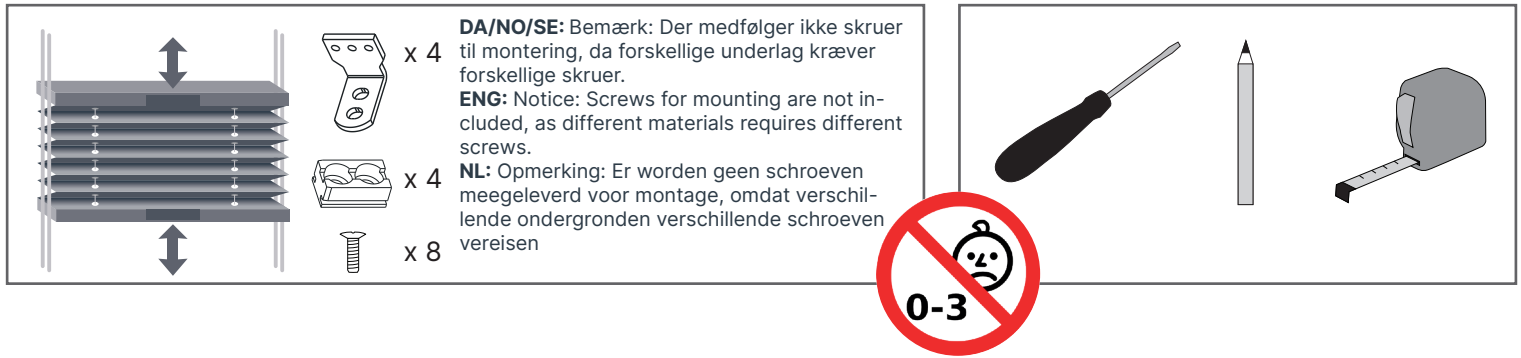


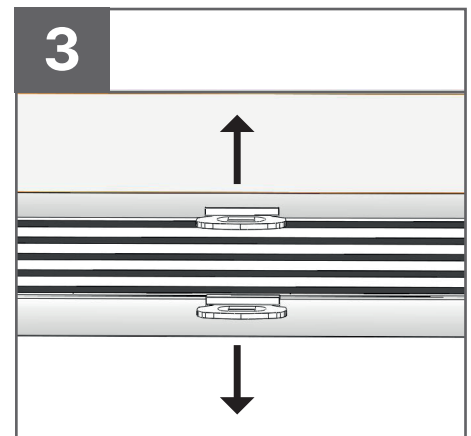
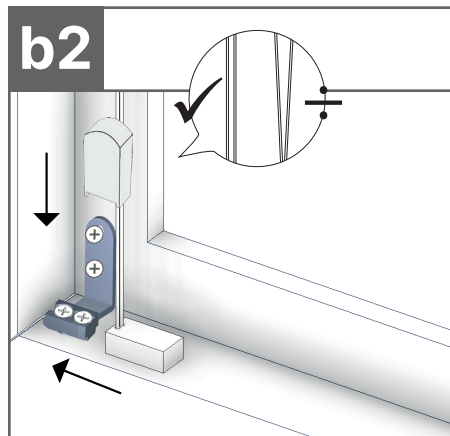
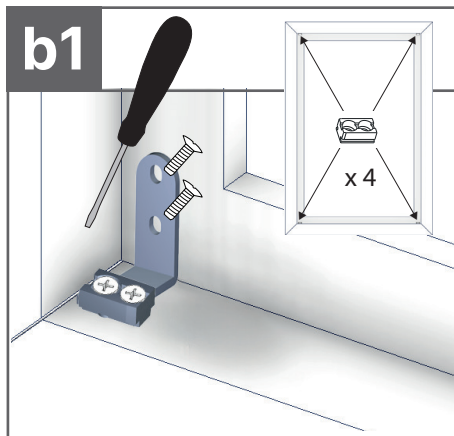
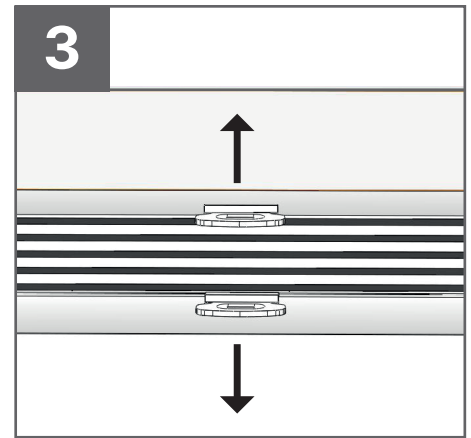
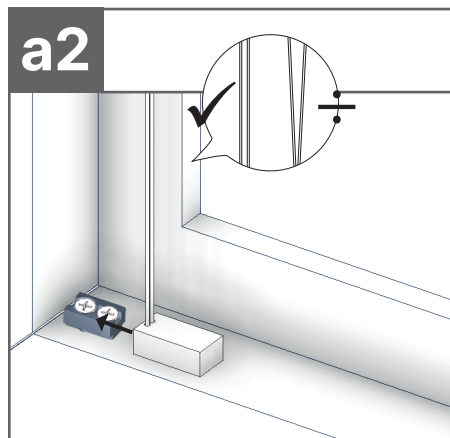
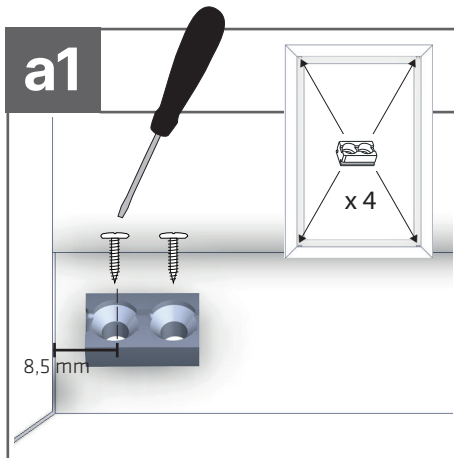
# Montagevejledning: Up and Down plisségardin

## Installation manual: Pleated blind up/down

### Montagehandleiding: Bottom-up top-down plisségordijn



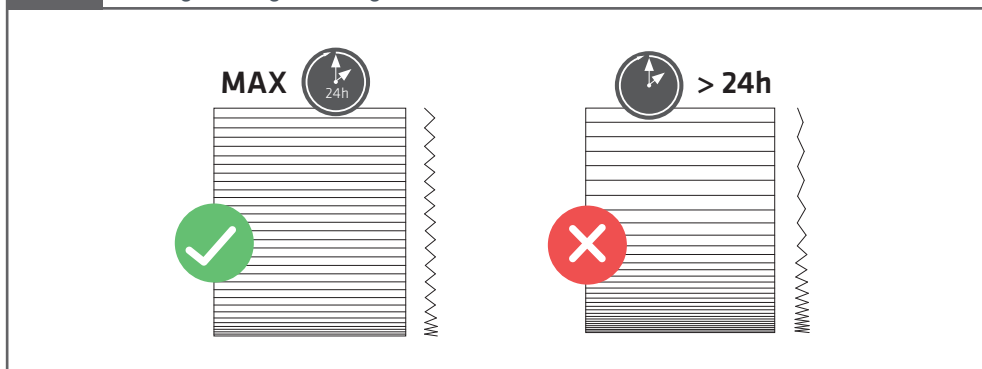
A ELLER / OR / OF B



**!** **DK/NO/SE:** For at sikre plisseringernes levetid skal gardinet **dagligt** køres helt op.

**EN:** To ensure the longevity of the pleats, **daily** pull the blind all the way up.

**NL:** Om de levensduur van de plooiën te waarborgen, moet het plisségordijn dagelijks volledig omhoog worden gebracht



**!** **DK/NO/SE:** Rengøring/vedligehold

**EN:** Cleaning / Maintenance

**NL:** Reiniging/onderhoud

