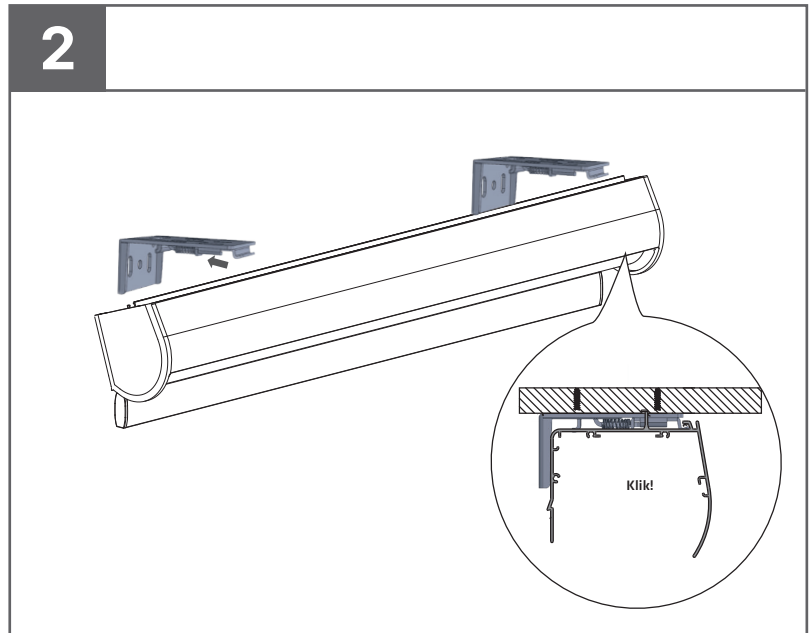
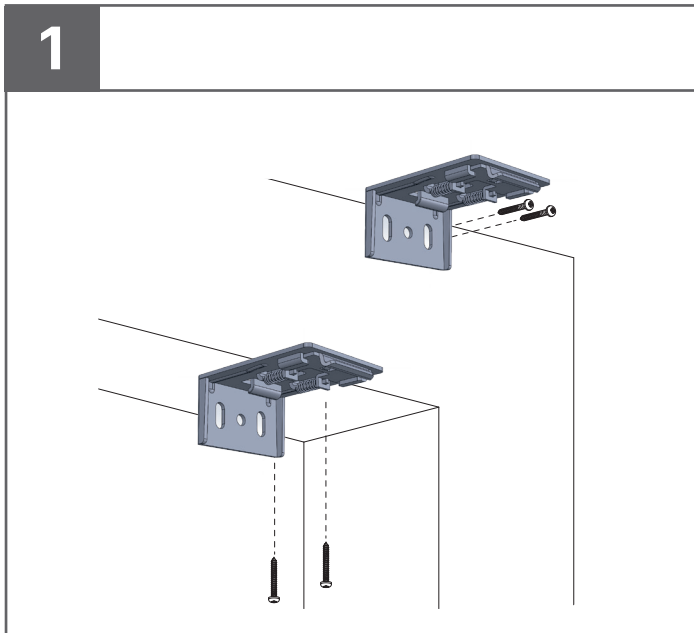
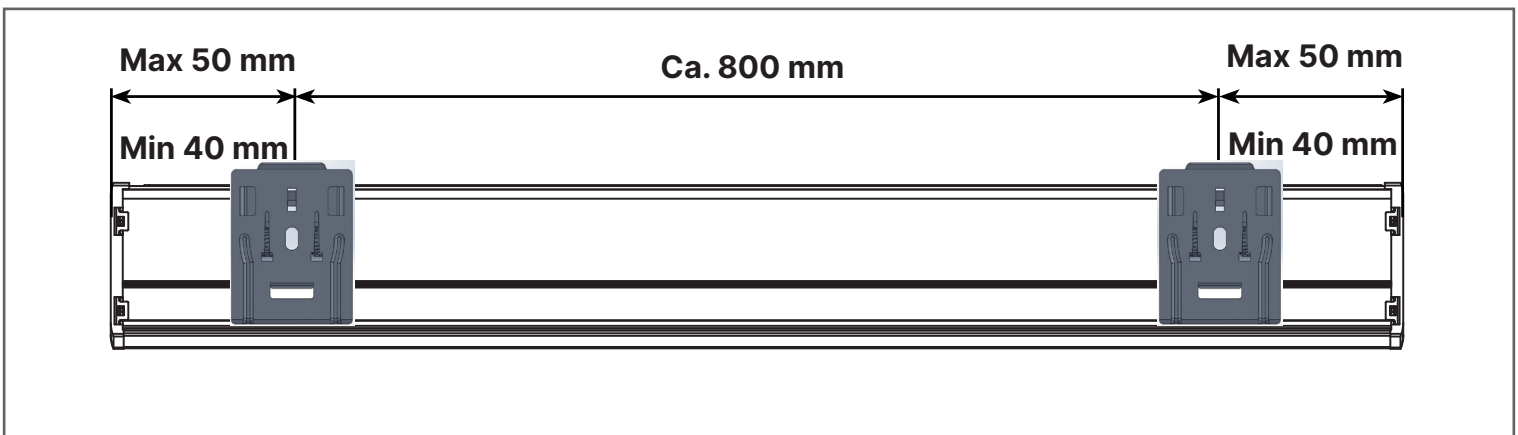
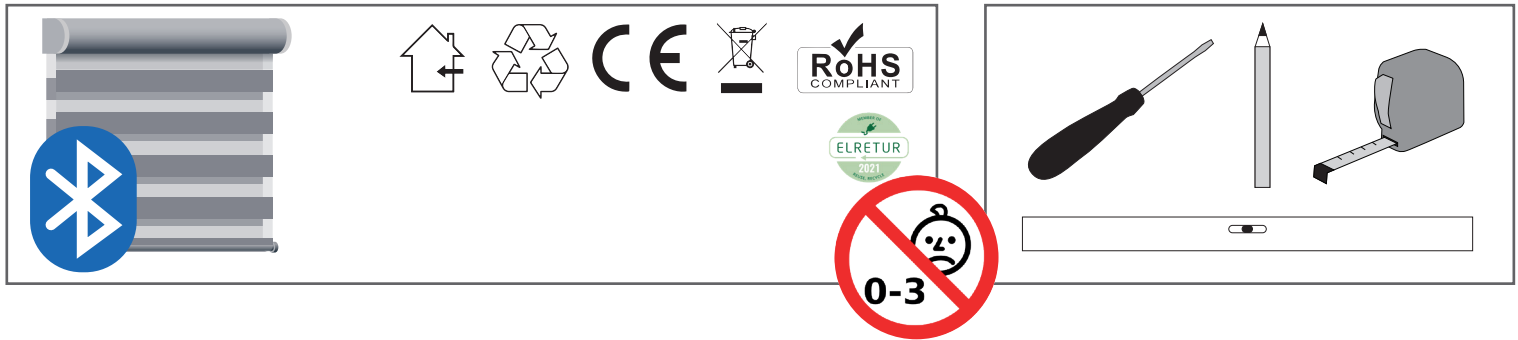


Montagevejledning: Elektrisk duo rullegardin

Installation manual: Electric duo roller

Montagehandleiding: Gemotoriseerd duo rol gordijn



Scan QR-koden for at åbne en PDF med vejledning til dine motoriserede gardiner. Her finder du trin-for-trin instruktioner til opsætning og brug.

Scan the QR code to open a PDF with instructions for your motorized blinds. Here you'll find step-by-step guidance for setup and use.

Scan de QR-code om de PDF met instructies voor de gemotoriseerde raamdecoratie te openen. In dit document vind je een stapsgewijze handleiding voor zowel de installatie als het gebruik.

