

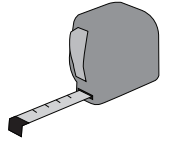
Montagevejledning: Insektnet plisse

Installation manual: Pleated insect screen

Montagehandleiding: Plissé insectenhor

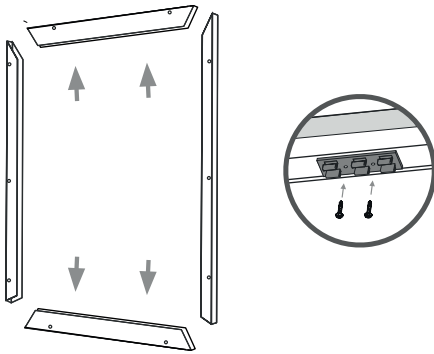


DA/NO/SE: Bemærk: Der medfølger ikke skruer til montering, da forskellige underlag kræver forskellige skruer.
ENG: Notice: Screws for mounting are not included, as different materials requires different screws.
NL: Opmerking: Er worden geen schroeven meegeleverd voor montage, omdat verschillende ondergronden verschillende schroeven vereisen



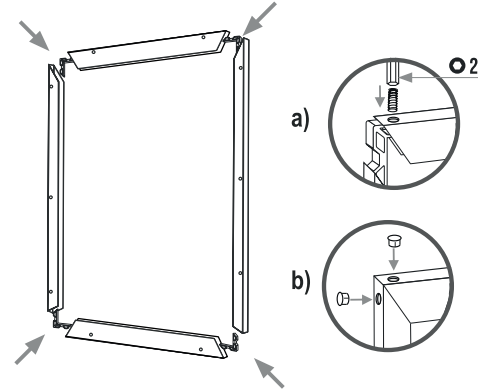
1

DK/NO/SE: Skru klikholderne fast i de forborede huller i top- og bundskinnen. **EN:** Screw the click holders into the pre-drilled holes in the top and bottom rails. **NL:** Schroef de klikhouders vast in de voorgeboorde gaten in de boven- en onderrail.



2

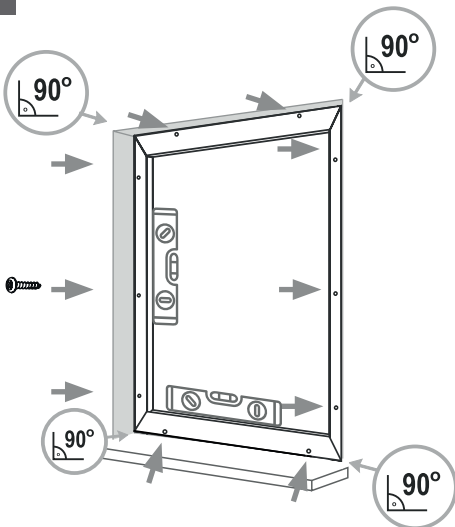
DK/NO/SE: Rammen til gardinet samles i hjørnerne. Der skal bruges en 2 mm unbrakonøgle til dette. **EN:** Assemble the frame at the corners. A 2 mm Allen key is required for this. **NL:** Monteer het frame in de hoeken. Hiervoor is een 2 mm inbussleutel nodig.



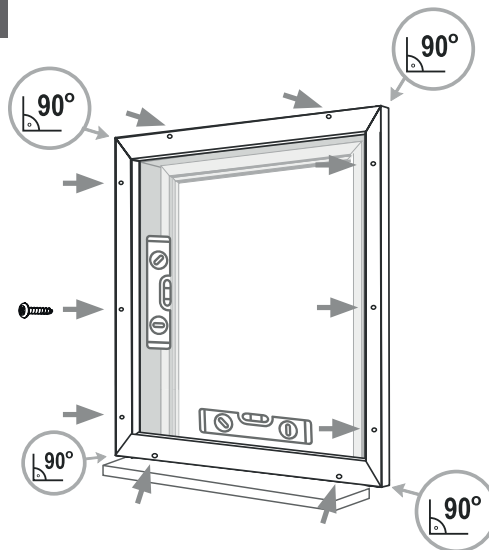
3

DK/NO/SE: Monter rammen inde i vindueslysningen (a) eller uden på vinduesrammen (b). Sæt derefter skrueskjulere på (c). **EN:** Mount the frame inside the window reveal (a) or on the outside of the window frame (b). Then attach the screw covers (c). **NL:** Monteer het frame in de dagkant van het raam (a) of aan de buitenkant van het raamkozijn (b). Plaats daarna de schroefafdekkingen (c).

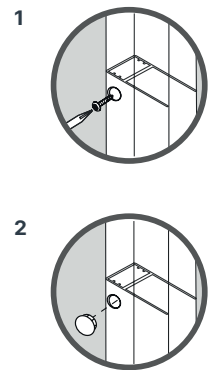
a



b

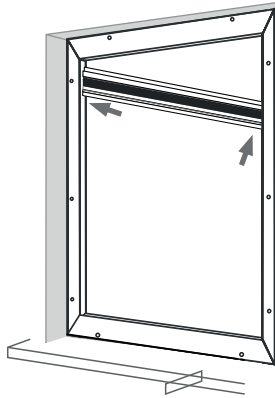


c

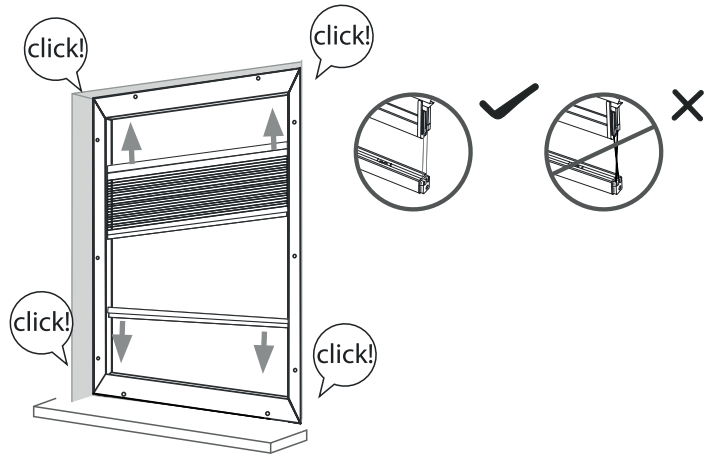


4

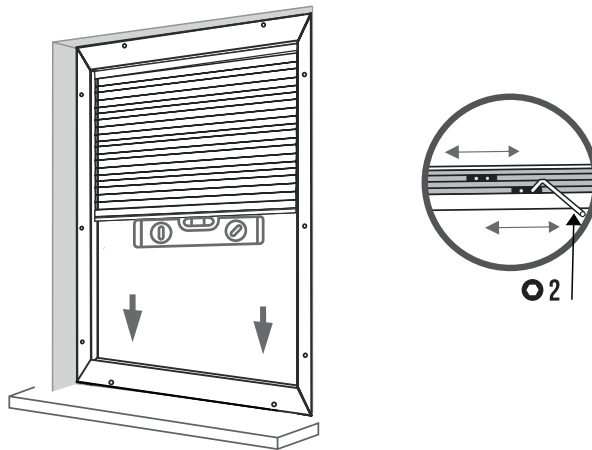
DK/NO/SE: Net-systemet placeres inde i rammen. **EN:** Place the net system into the frame. **NL:** Plaats het netsysteem in frame.

**5**

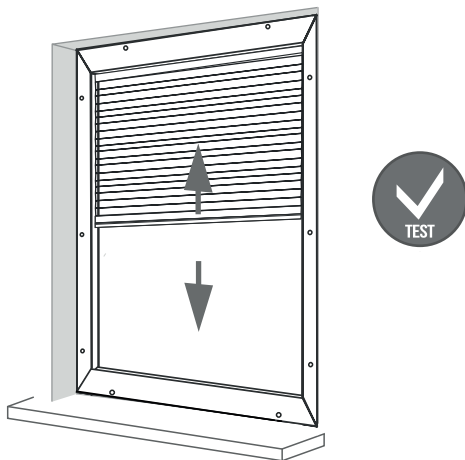
DK/NO/SE: Systemet klikkes fast i top- og bundskinnen. **EN:** Click the system into the top and bottom rails. **NL:** Klik het systeem vast in de boven- en onderrail.

**6**

DK/NO/SE: Tjek, at gardinet er i vater, og at bundskinnen kan komme helt i bund. Hvis ikke, justeres snorene med en 2 mm unbrakonøgle. **EN:** Check that the curtain is level and that the bottom rail can go all the way down. If not, adjust the cords with a 2 mm Allen key. **NL:** Controleer of het gordijn waterpas hangt en of de onderrail helemaal naar beneden kan. Zo niet, stel dan de koorden af met een 2 mm inbussleutel.

**7**

DK/NO/SE: Test, at gardinet fungerer korrekt. **EN:** Test that the curtain works correctly. **NL:** Test of het gordijn naar behoren werkt

**8**

DK/NO/SE: Når alt er færdigt, klikkes den sorte dæklister på bundskinnen. **EN:** When everything is finished, click the black cover strip onto the bottom rail. **NL:** Wanneer alles klaar is, klik je de zwarte afdeklister op de onderrail.

