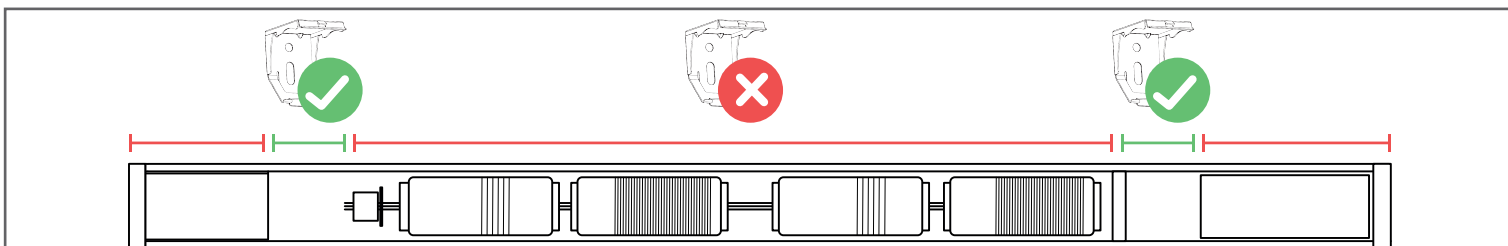


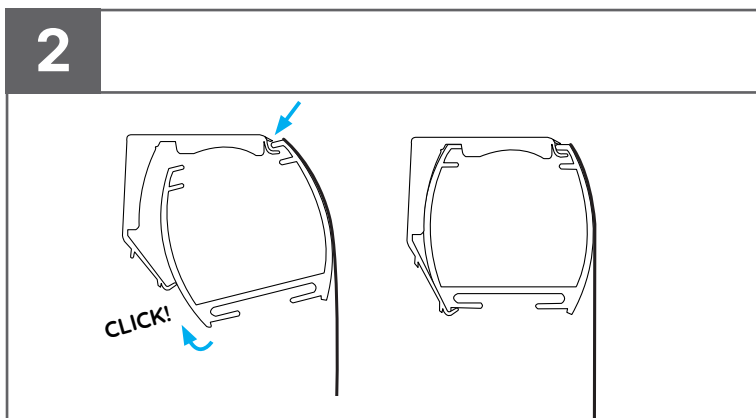
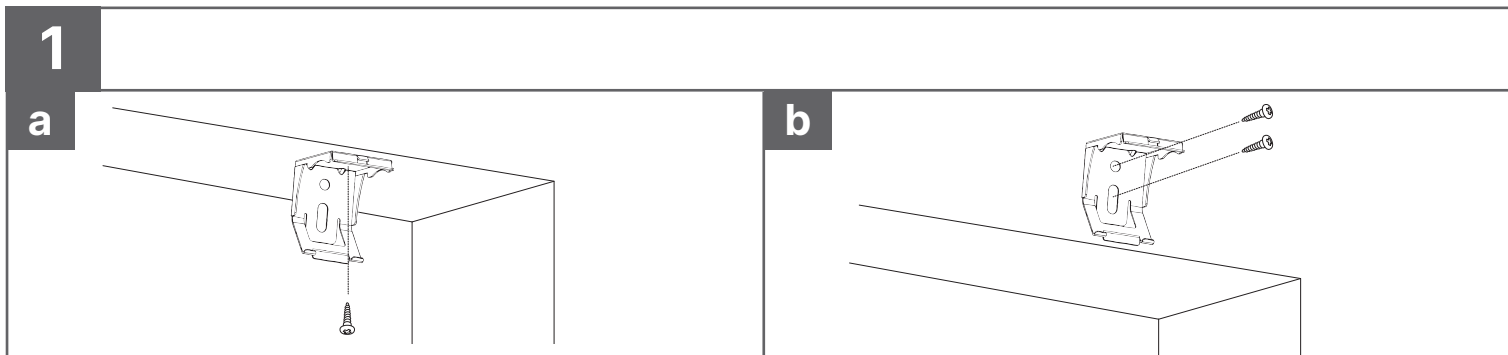
Montagevejledning: Elektrisk foldegardin

Installation manual: Electric roman shades

Montagehandleiding: Gemotoriseerd vouwgordijn



DK/NO/SE: Placer beslagene på karm (a) eller væg (b), med ét i hver ende, så yderligt som muligt, så de er fri fra topskinnens snore. Fordel de resterende beslag jævnt. Husk evt. ekstra afstand til ventilation. **EN:** Place the brackets on the window frame (a) or wall (b), with one at each end, as close to the edges as possible, ensuring they are clear of the top track cords. Distribute the remaining brackets evenly. Remember extra space for ventilation if necessary. **NL:** Plaats de beugels op het kozijn (a) of de muur (b), met één aan elk uiteinde, zo ver mogelijk naar buiten, zodat ze vrij zijn van de koorden van de bovenrail. Verdeel de overige beugels gelijkmatig. Houd eventueel extra afstand voor ventilatie in acht



Scan QR-koden for at åbne en PDF med vejledning til dine motoriserede gardiner. Her finder du trin-for-trin instruktioner til opsætning og brug.

Scan the QR code to open a PDF with instructions for your motorized blinds. Here you'll find step-by-step guidance for setup and use.

Scan de QR-code om de PDF met instructies voor de gemotoriseerde raamdecoratie te openen. In dit document vind je een stapsgewijze handleiding voor zowel de installatie als het gebruik.

