

Montagevejledning: Rullegardin softclose m/ monteringsbeslag

Installation manual: Roller blind softclose with mounting brackets

Montagehandleiding: Rolgordijn softclose met montagebeugels

1 DK/NO/SE: Vægmontering
EN: Wall mount
NL: Wandmontage

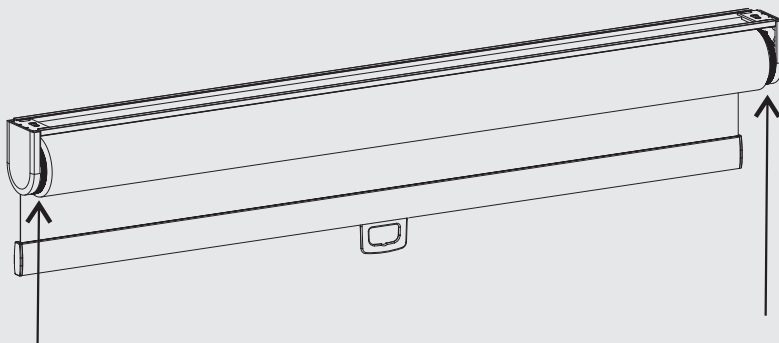
W

min. 10 cm

2 DK/NO/SE: Vægmontering
EN: Wall mount
NL: Wandmontage

1 DK/NO/SE: Loftmontering
EN: Ceiling mount
NL: Plafondmontage

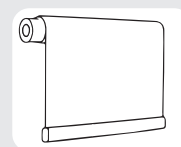
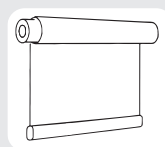
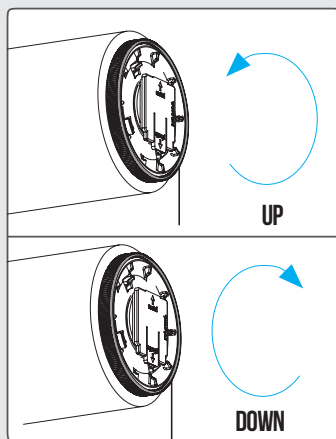
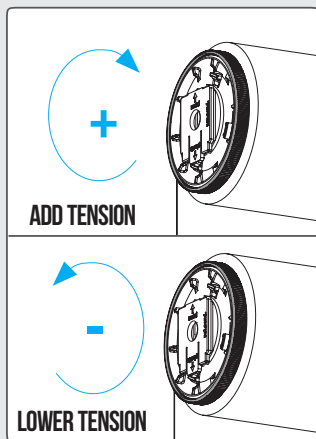
2 DK/NO/SE: Loftmontering
EN: Ceiling mount
NL: Plafondmontage



DK: Disse indstillinger gælder for standard rul. For omvendt rul, laves indstillingerne i modsatte side.

EN: These settings apply for standard roll curtains. For reversed roll, adjustments should be done on reverse side.

NL: Deze instellingen gelden voor standaard rolgordijnen. Voor omgekeerd rollen worden de instellingen aan de tegenovergestelde zijde uitgevoerd



DK: Standard rul
EN: Standard roll
NL: Standaard rolgordijn

DK: Omvendt rul
EN: Reversed roll
NL: Omgekeerd rolgordijn