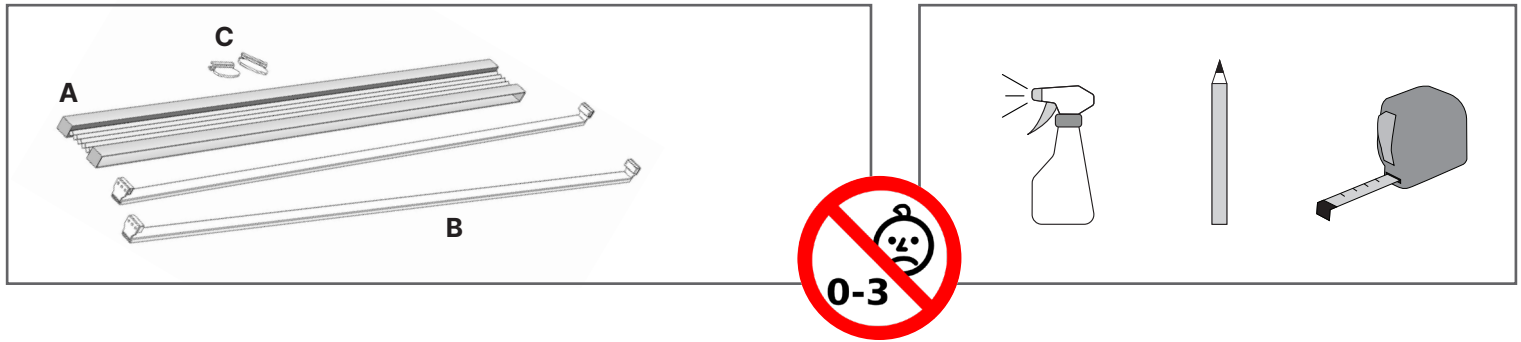


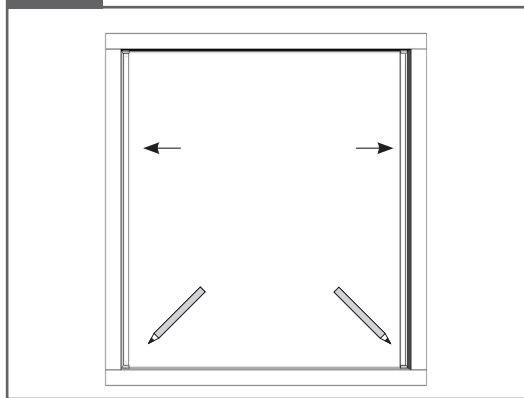
Montagevejledning: Up and Down plisségardin

Installation manual: Up and Down pleated blind

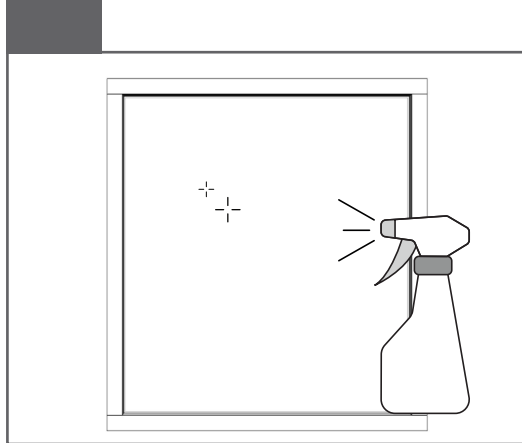
Montagehandleiding: Bottom-up top-down plisségordijn



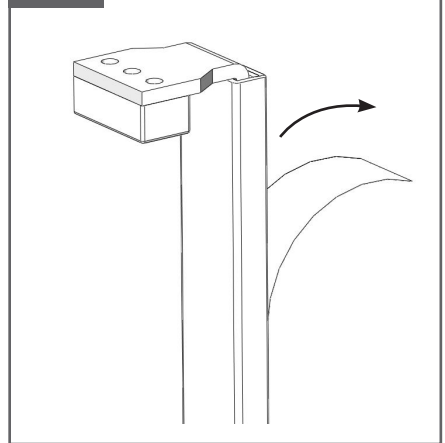
1 **DK:** Placer skinnerne så afstanden passer præcist med gardinets bredde. **EN:** Align the rails to match the curtain's width precisely. **NL:** Plaats de rails zo dat de afstand exact overeenkomt met de breedte van het plisségordijn.



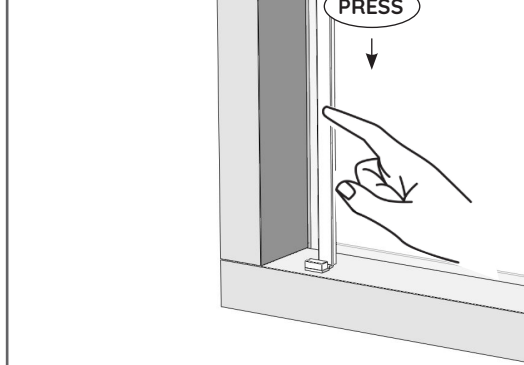
2 **DK:** Sørg for at vinduet er rent og tørt. **EN:** Make sure the window is clean and dry. **NL:** Zorg ervoor dat het raam schoon en droog is.



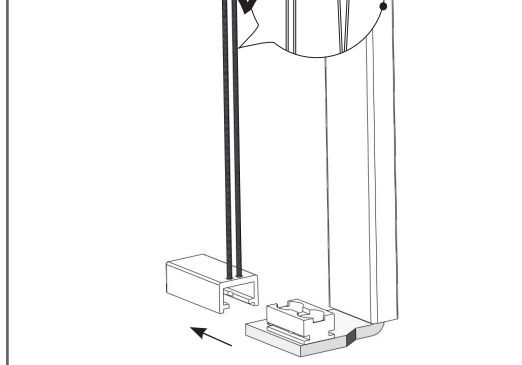
3



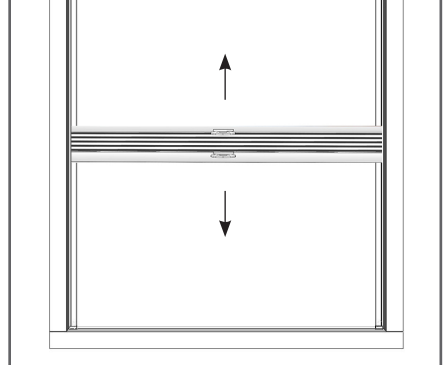
4



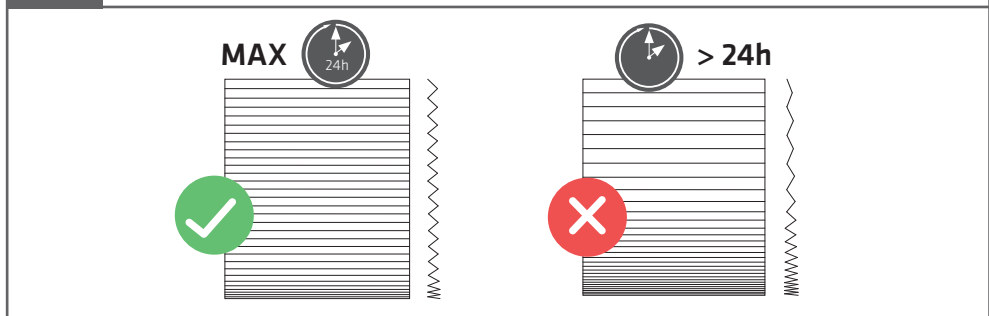
5



6



! **DK/NO/SE:** For at sikre plisseringernes levetid skal gardinet **dagligt** køres helt op. **EN:** To ensure the longevity of the pleats, **daily** pull the blind all the way up. **NL:** Om de levensduur van de plooiën te waarborgen, moet het plisségordijn dagelijks volledig omhoog worden gebracht



! **DK/NO/SE:** Rengøring/vedligehold **EN:** Cleaning / Maintenance **NL:** Reiniging/onderhoud

