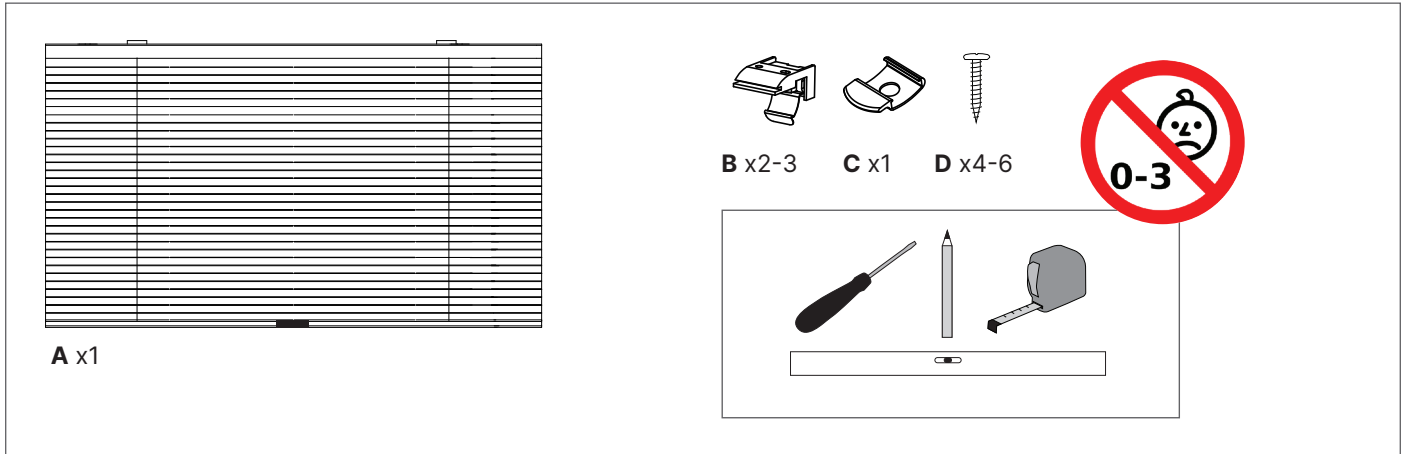


DK Monteringsvejledning: Plisségardin easylift m/ greb

EN Installation manual: Pleated blind easylift with handle

NL Montageinstructies: Plisségordijn easylift met handgreep

03.2026 - ver.1



VÆLG MONTERINGSMETODE (A ELLER B)

CHOOSE MOUNTING METHOD (A OR B) / KIES MONTAGEMETHODE (A OF B)

