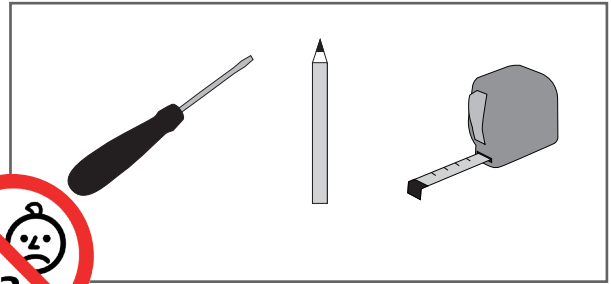
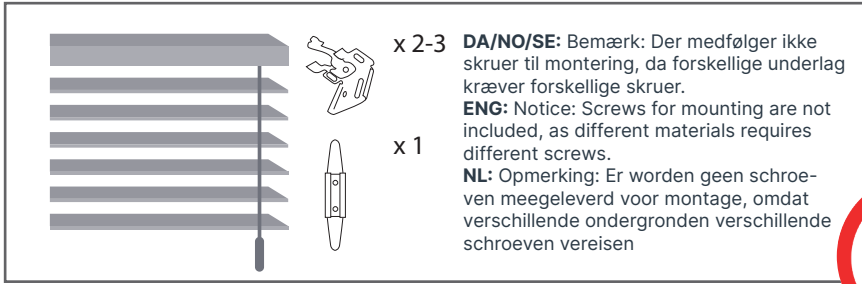


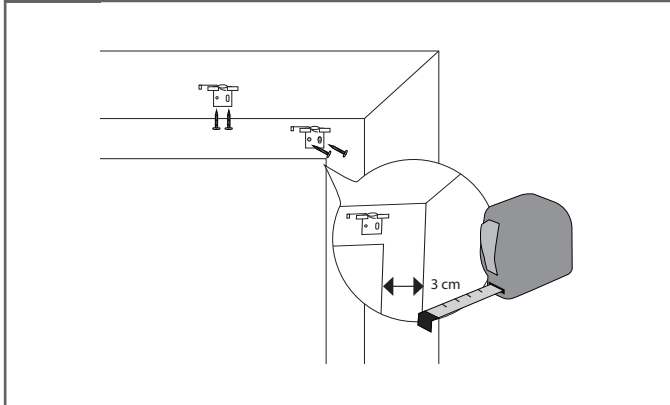
# Montagevejledning: Persienne 16/25 mm

## Installation manual: Venetian Blind 16/25 mm

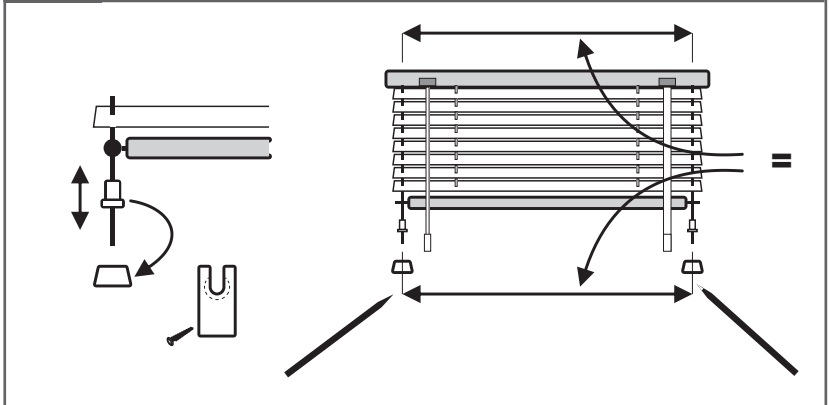
### Montagehandleiding: Jaloezie 16/25 mm



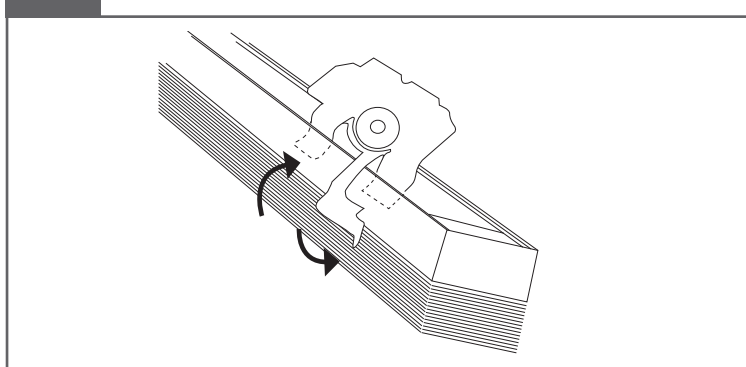
**1** **DK/NO/SE:** Montér vedlagte beslag i væg eller loft. **EN:** Fit enclosed brackets in wall or ceiling. **NL:** Monteer de meegeleverde beugels aan de muur of het plafond.



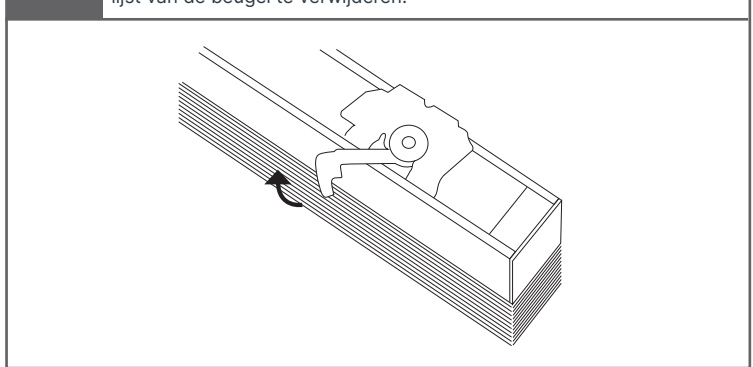
**2** **DK/NO/SE:** Fastgør wiren i siden. **EN:** Assemble side wire. **NL:** Bevestig de draad aan de zijkant.



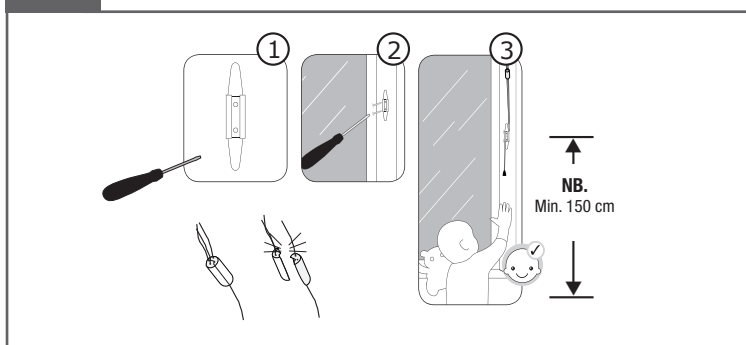
**3** **DK/NO/SE:** Sæt listen på beslaget og lås. **EN:** Fit the top list on to the bracket and lock it tight. **NL:** Plaats de lijst op de beugel en vergrendel



**4** **DK/NO/SE:** Afmonter: Skub beslaget tilbage for at fjerne listen fra beslaget. **EN:** Removing: Push the bracket back in order to remove the list from the bracket. **NL:** Demontage: Schuif de beugel terug om de lijst van de beugel te verwijderen.



**!** **DK/NO/SE:** Montering af sikkerhedsanordning **EN:** Installation of Child Safe device **NL:** Montage van veiligheidsvoorziening



**!** **DK/NO/SE:** Rengøring/vedligehold **EN:** Cleaning / Maintenance **NL:** Reiniging/onderhoud

